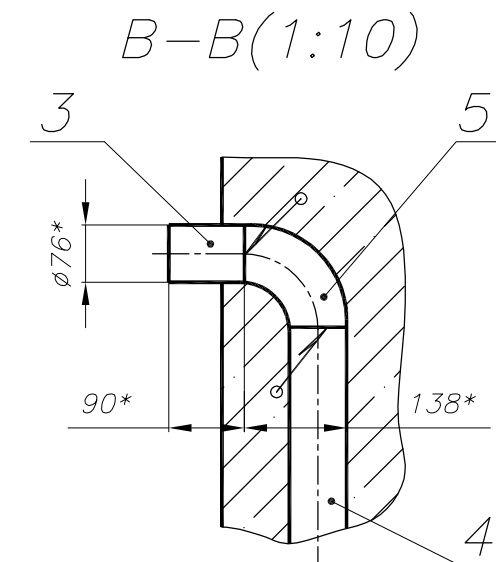
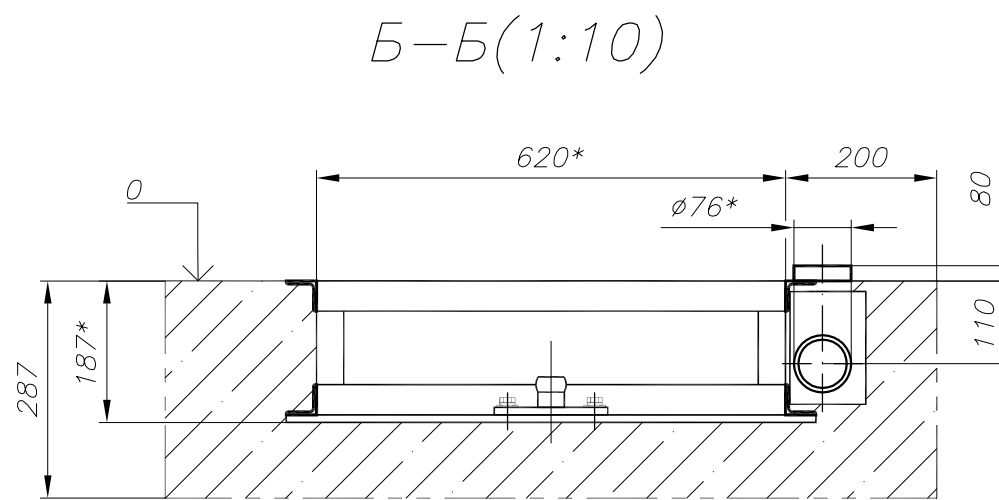
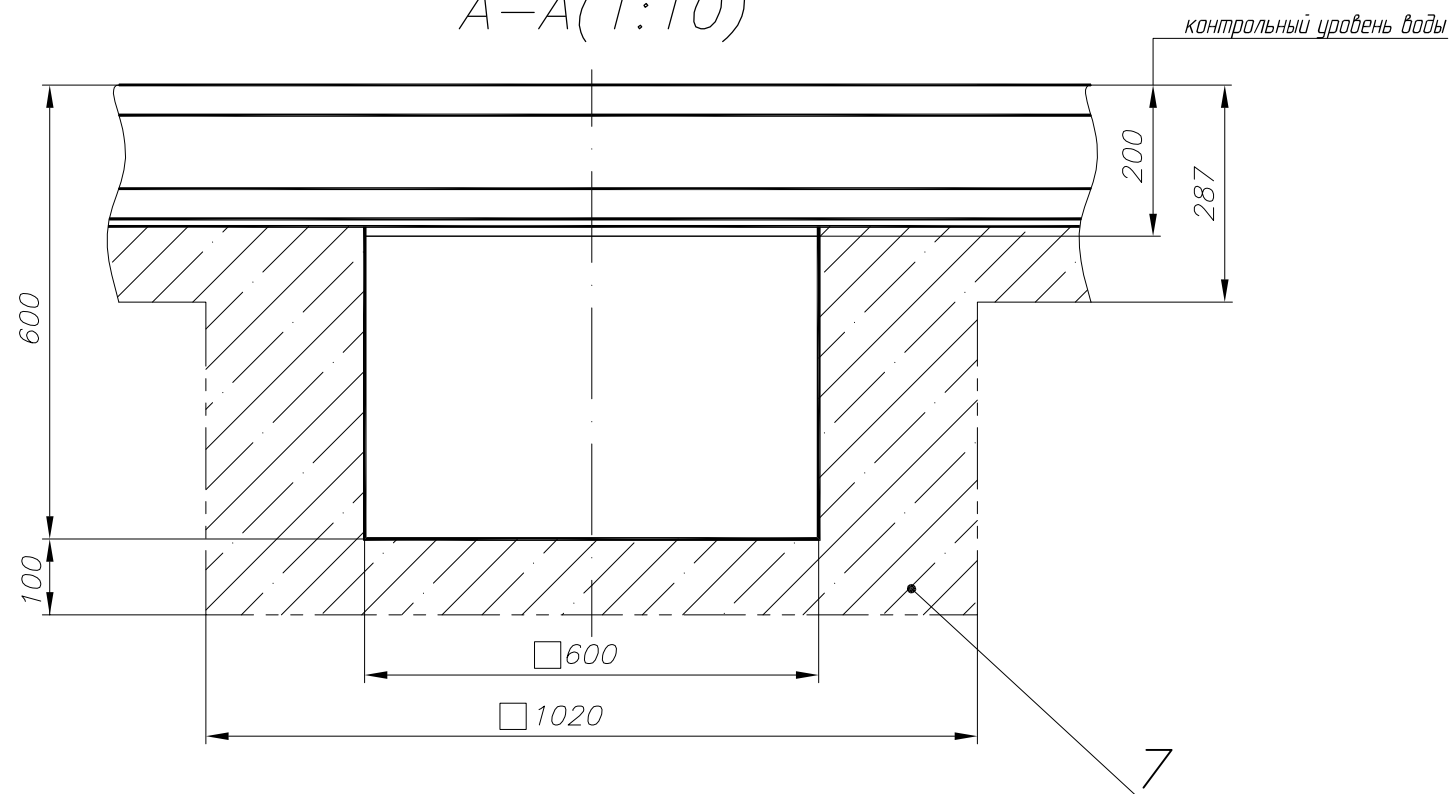


A-A(1:10)



- *Размеры для справок.
- Сварку выполнить по ГОСТ 5264-80
- Пространство между каркасом и стенами (полом) прямка залить бетоном поз.7 по ГОСТ 8224-70 с применением виброинструмента.

Формат	Зона	Поз.	Обозначение	Наименование	Кол.	Примечание
A4		1	М 420.204.00.00	Ложемент	1	
				Труба 65x3.2 ГОСТ 3262-75		
Б4		3	М 420.204.00.01	L=90 ±2 мм	1	
Б4		4	-01	L=1895 ±5 мм	1	
		5		Отвод 90° 65x3.5 ГОСТ 17375-2001		
				Сталь 20 (или Ст.3)	1	
		7		Бетон М300 ГОСТ 8424-70	0.77	м³

				М 420.000.00.00 КЖ			
1	М 220.166-13	06.05.13		Фундамент стенда тормозного СТМ 3000М.01 Арматурно-опалубный чертёж	Литера	Масса	Масытаб
Изм. Лист	№ докум.	Подп.	Дата				1:40
Разраб.	Калугин		30.11.11				
Пров.	Прокопченко						
Т.контр.					Лист	Листов 1	
Н.контр.					НПФ "МЕТА" 21298618		
Утв.	Халаман						

Попр. и дата	Попр. и дата	Инв. N дубл.	Инв. N	Взаим. инв. N	Взаим. инв. N
Инв. N подл.	Инв. N подл.	Инв. N подл.	Инв. N подл.	Инв. N подл.	Инв. N подл.