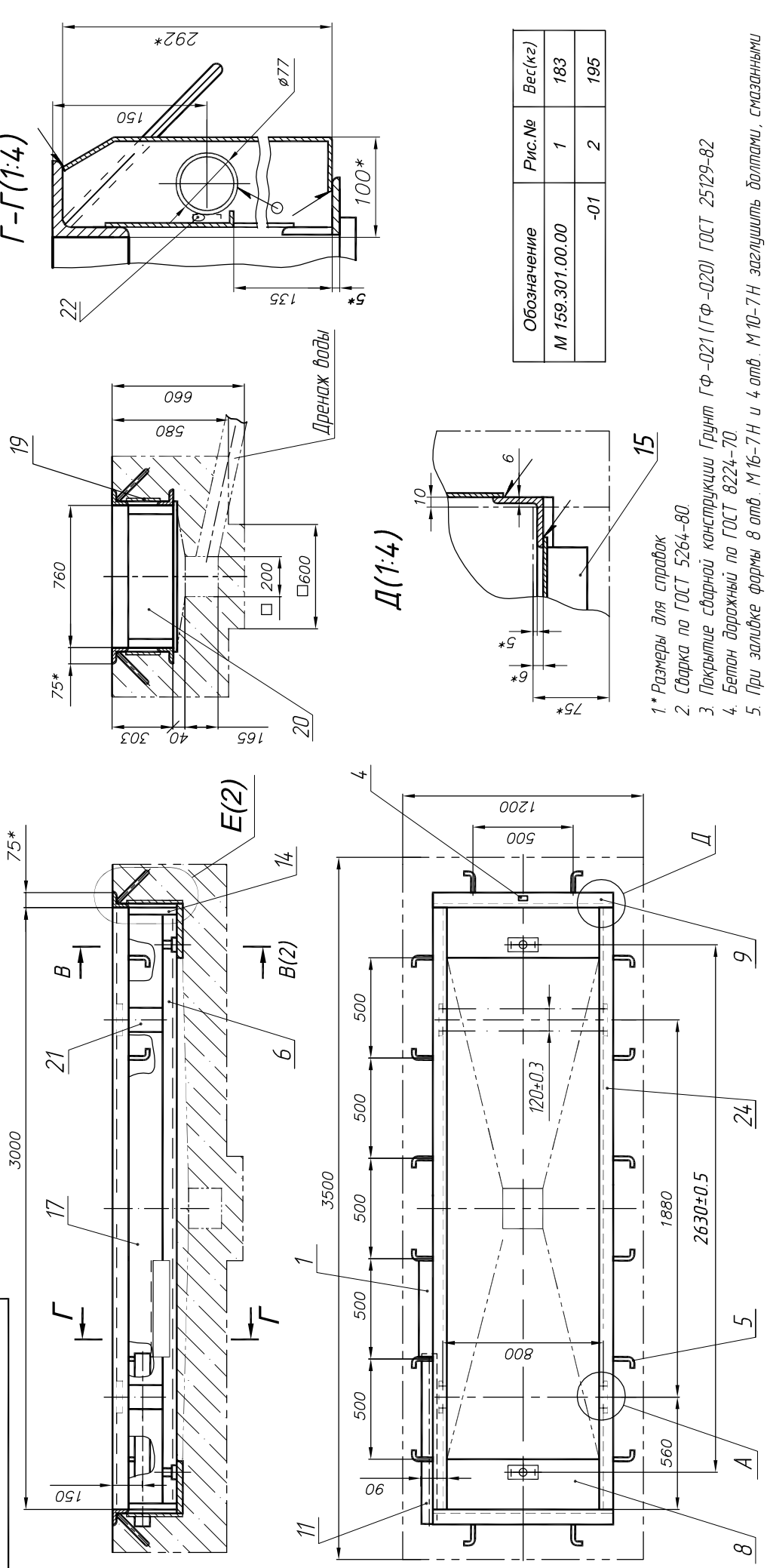


93 00 00 100 651 W

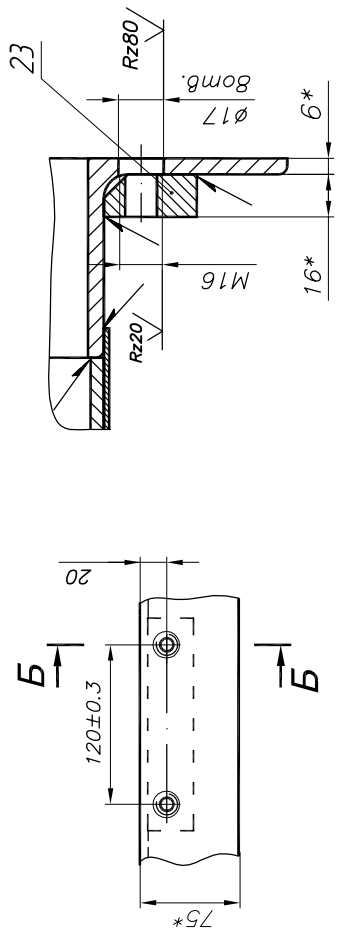
Рис.1



Обозначение	Рис.№	Вес(кг)
М 159.301.00.00	1	183
-01	2	195

- 1 * Размеры для справок
- 2 Сварка по ГОСТ 5264-80.
- 3 Покрытые сварной конструкции Грунт ГФ -021 (ГФ -020) ГОСТ 25129-82
- 4 Бетон дорожный по ГОСТ 8224-70.
- 5 При заливке формы 8 отв. М16-7Н и 4 отв. М10-7Н заглушить долгами, смазанными солидолом.
- 6 ** Фиксатор входит в комплект поставки сленда СТМ 13 000 - М 159.200.00.00; СТМ 16000.01 - М 159.300.00.00.
- 7 Остальные ТТ по ОСТ 4 ГО 070.015.

А(1:4) В-В (1:2)



М 159.301.00.00 СБ

Литера		Масса	Масса
Фундамент сленда		См. табл.	120
термоизола СТМ 13 000;			
СТМ 16000.01			
Сборочный чертеж			
Лист	1	Листов	2
НПФ "МЕТА"			
21298618			

Лерб. примен.

Спроб. N

Логн. и дата

Инд. N губл.

Взм. инд. N

Логн. и дата